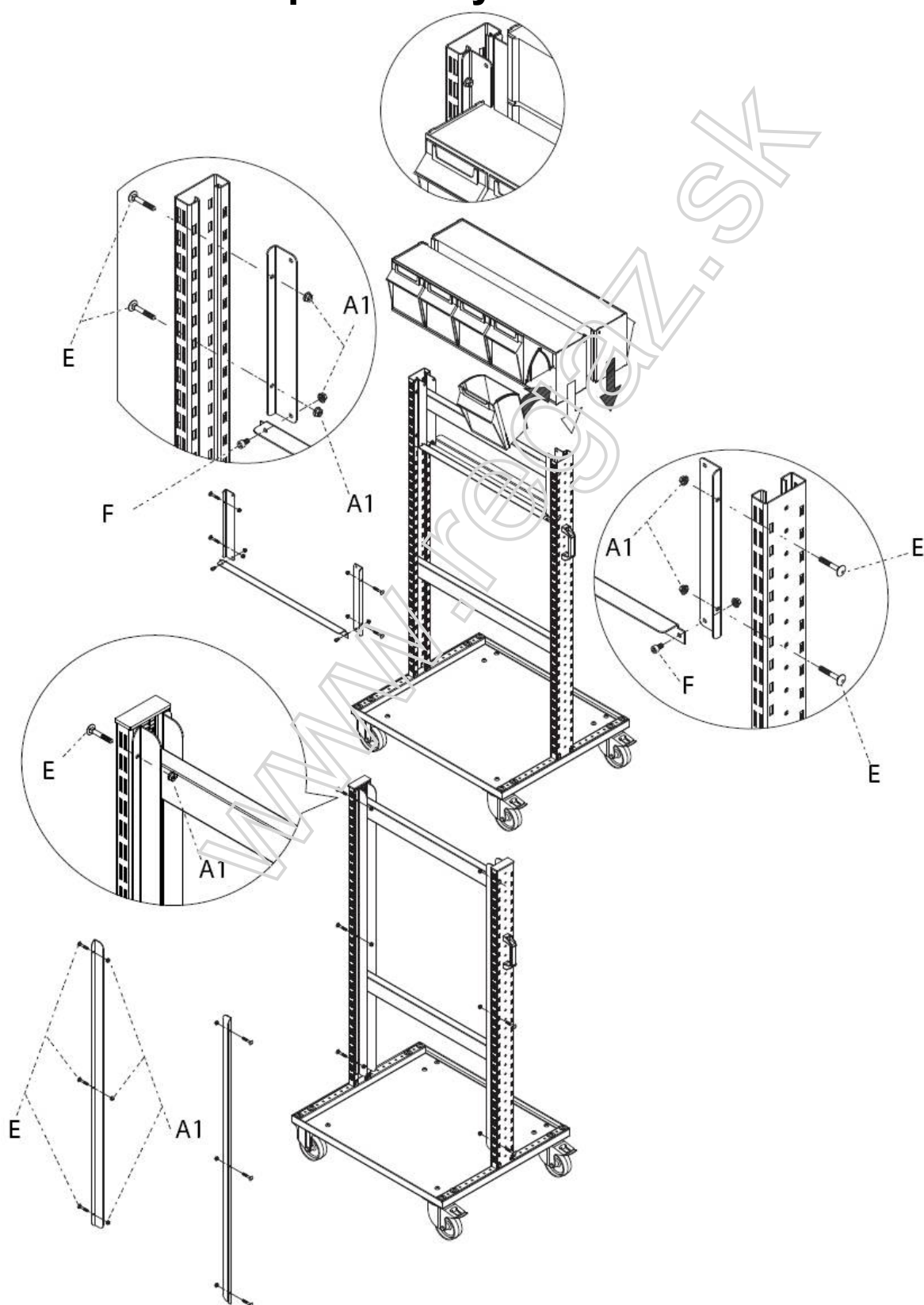


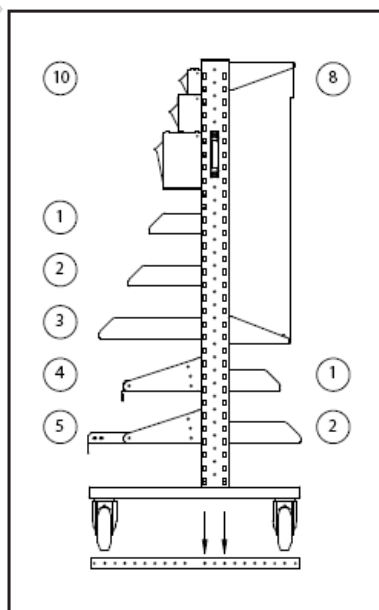
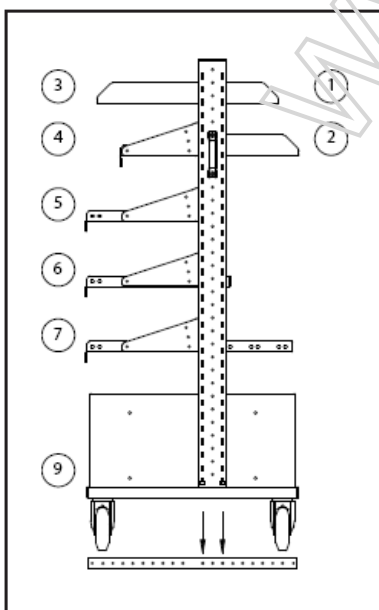
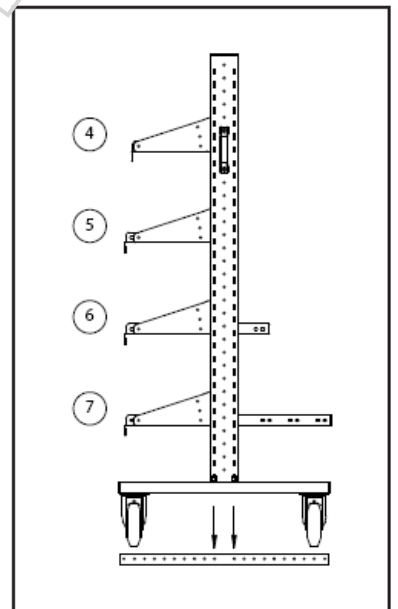
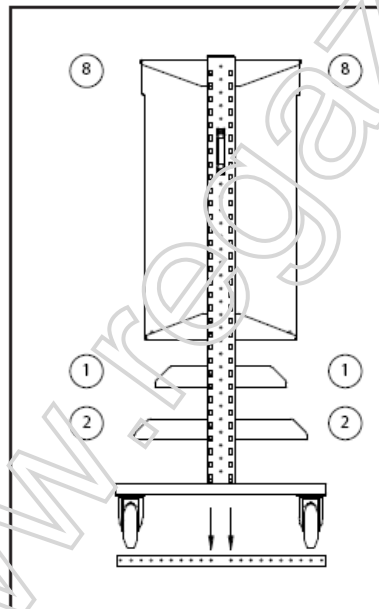
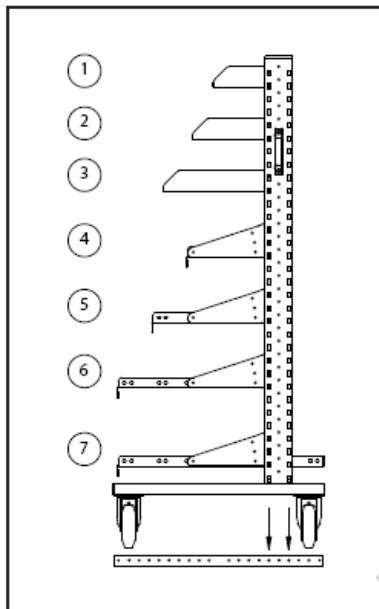
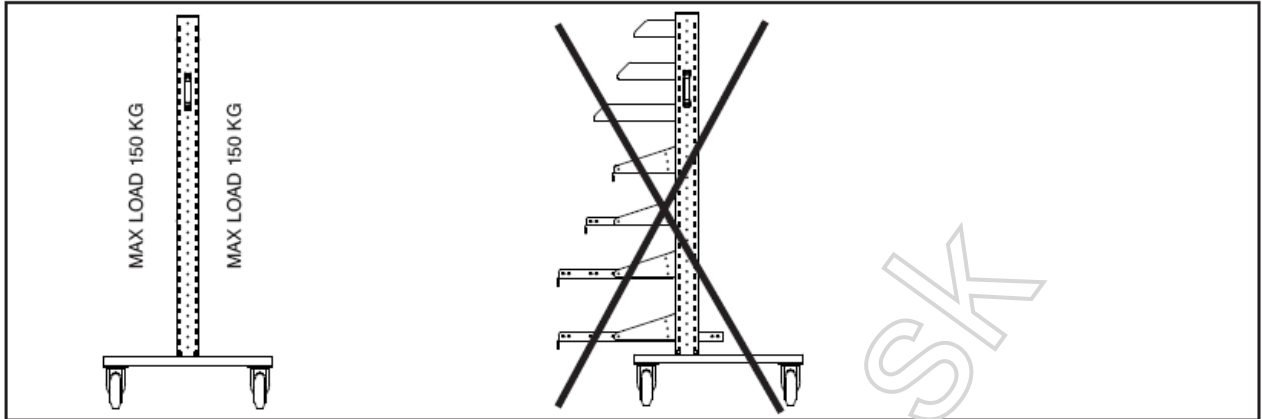
## MONTÁŽNY POSTUP pre vozíky SMART



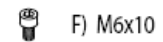
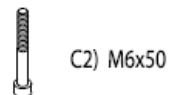
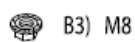
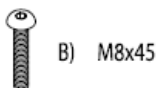
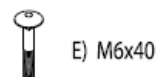
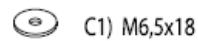
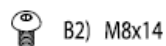
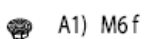
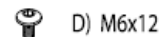
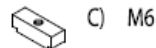
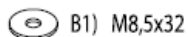
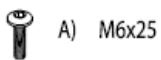
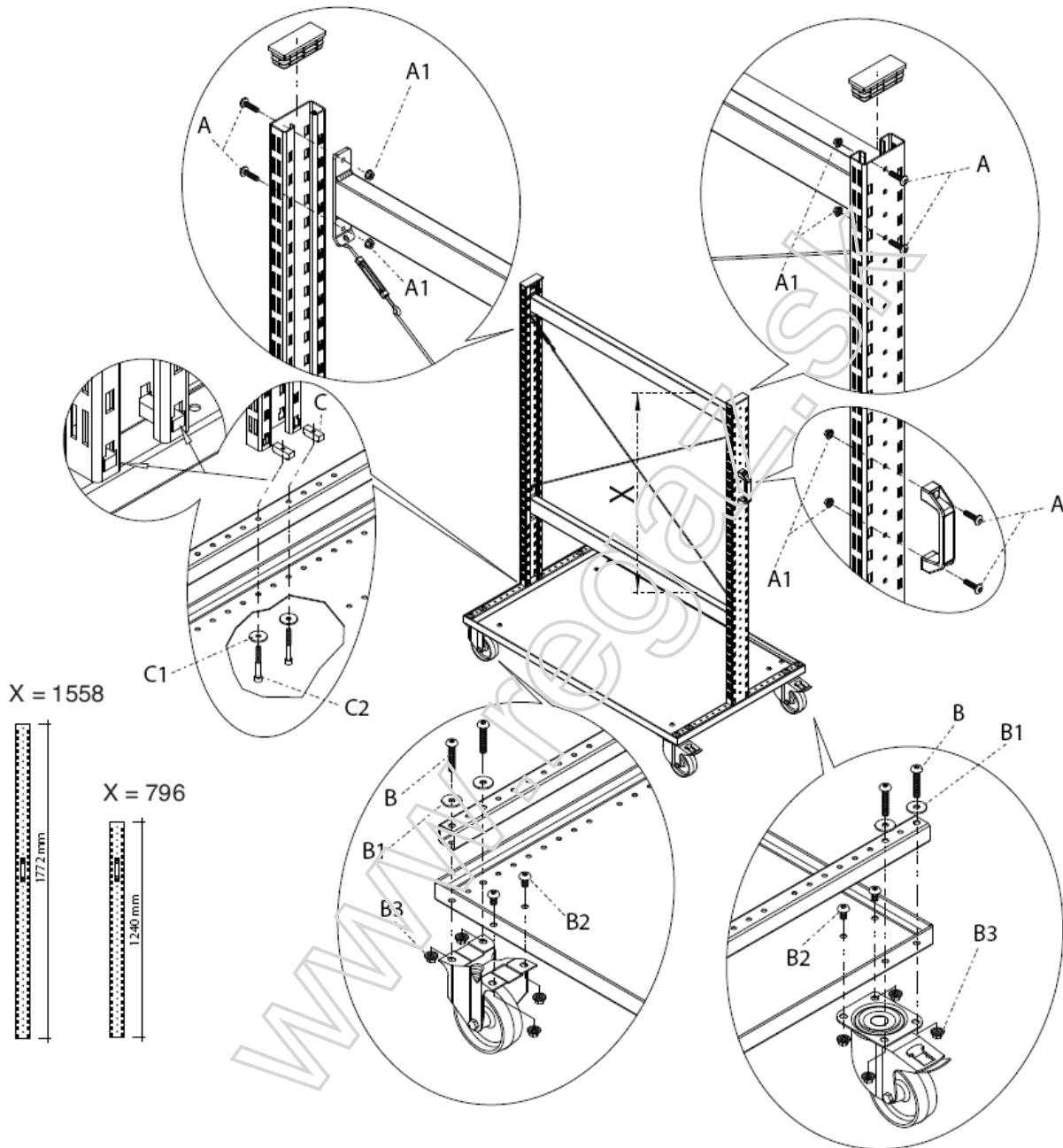
Piešťanská 14/2507  
 915 01 Nové Mesto nad Váhom  
 Tel.: 032 771 0834  
 zelená linka: 0800 100 973  
 fax: 032 771 0835  
 GSM: 0911 771 834

DIČ: SK2022042968  
 IČO: 36346527  
 Bankové spojenie: Tatra banka a.s.  
 č. účtu: 2626725459/1100  
[ivan.sykora@regaz.sk](mailto:ivan.sykora@regaz.sk)  
[www.regaz.sk](http://www.regaz.sk)

Reg. v obch. registri Okresného súdu v Trenčíne, oddiel, S.r.o, vložka 15902/R, dňa 04.08.2005



- 1 Art. F BL 7846 00 99
- 2 Art. F BL 7847 00 99
- 3 Art. F BL 7848 00 99
- 4 Art. F BL 7750 00 99
- 5 Art. F BL 7755 00 99
- 6 Art. F BL 7760 00 99
- 7 Art. F BL 7762 00 99
- 8 Art. F BL 7011 02 01
- 9 Art. Y DA/F DA 1020
- 10 Art. PRACTIBOX



Piešťanská 14/2507  
915 01 Nové Mesto nad Váhom  
Tel.: 032 771 0834  
zelená linka: 0800 100 973  
fax: 032 771 0835  
GSM: 0911 771 834

DIČ: SK2022042968  
IČO: 36346527  
Bankové spojenie: Tatra banka a.s.  
č. účtu: 2626725459/1100  
[ivan.sykora@regaz.sk](mailto:ivan.sykora@regaz.sk)  
[www.regaz.sk](http://www.regaz.sk)

Reg. v obch. registri Okresného súdu v Trenčíne, oddiel, S.r.o, vložka 15902/R, dňa 04.08.2005

