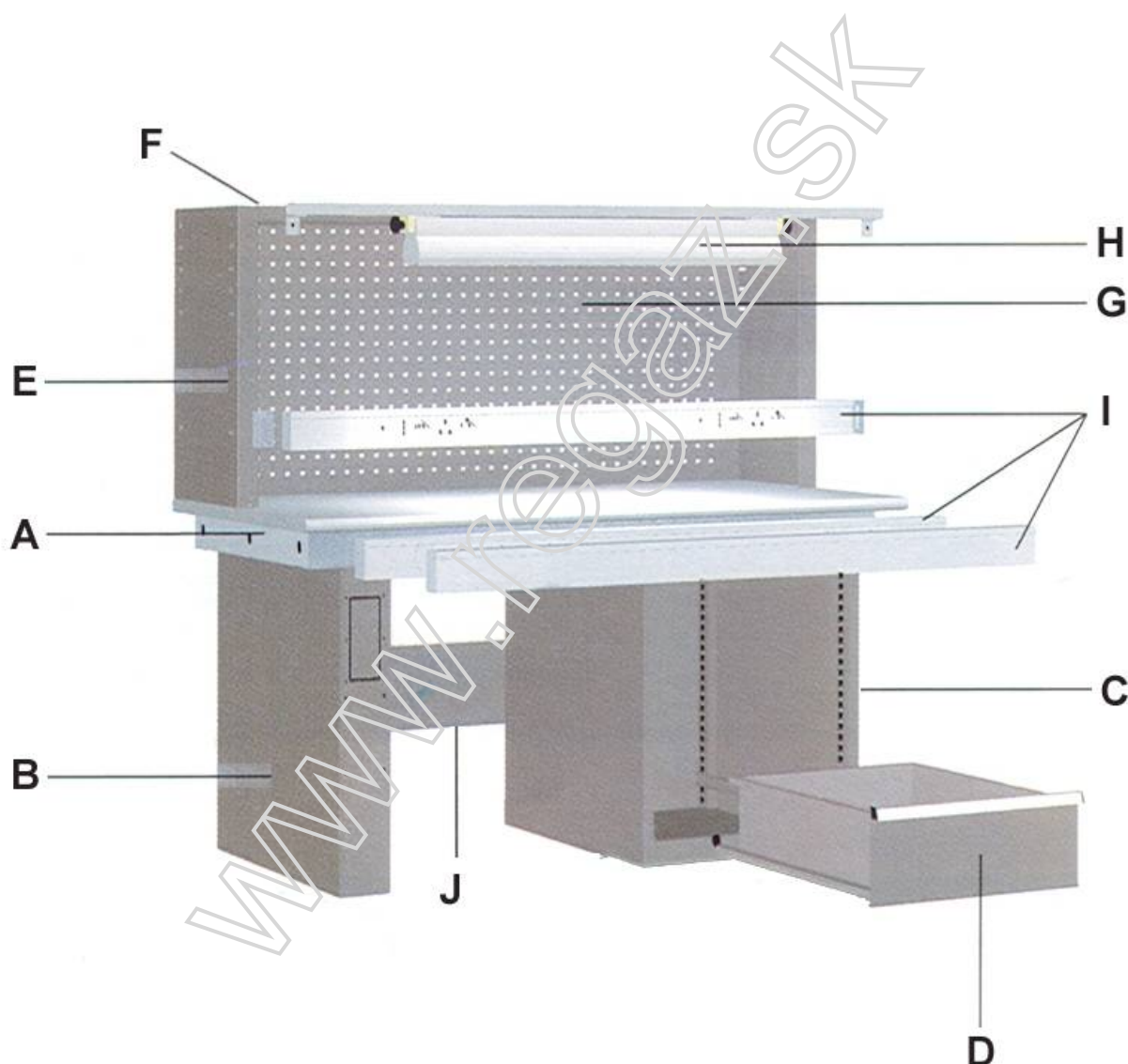


MONTÁŽNY POSTUP

MONTÁŽNY NÁVOD ELEKTRO-STOLA dĺžka 1500 / 2000 mm



A – pracovná doska s kovovým rámom
B – podstavná noha
C – podstavná zásuvková skriňa(korpus)
D – zásuvky
E – bočný panel (pravý + ľavý)

F – vrchný panel
G – zadná perforovaná stena
H – osvetlenie
I – tunel s elektro-zásuvkami
J – výstuha

MONTÁŽNY POSTUP:

1) zostavte základnú nosnú konštrukciu stola: pracovná doska **A**, podstavná noha **B**, zásuvková skriňa **C**

Pre jednoduchšiu manipuláciu a montáž vyberte zásuvky z korpusu skrine.

2) pomocou skrutiek M8 zoskrutkujte podstavnú nohu a korpus skrine ku kovovému rámu pracovnej

dosky (do pripravených závitových vložiek v ráme).

3) bočné panely **E** zoskrutkujte s pracovnou doskou pomocou skrutiek a matíc M6 (do predvŕtaných

otvorov v pracovnej doske)

4) medzi bočné panely **E** vložte zadnú perforovanú stenu **G** (bez skrutkového prichytenia)

5) vrchný panel **F** vložte medzi bočné panely **E** a zadnú perforovanú stenu **G** a priskrutkujte pomocou

skrutiek a matíc M8 k bočným panelom

6a) tunel s elektro-zásuvkami **I** priskrutkujte na čelnú stranu kovového rámu pracovnej dosky **A**

pomocou skrutiek M8 (vyjmite a následne vložte späť koncové prvky tunela)

6b) tunel s elektro-zásuvkami **I** priskrutkujte medzi bočné panely **E** pomocou úchyto-
v a skrutiek a matíc

M8 (úchyty priskrutkujte na zadnú stranu koncov tunela pomocou skrutiek M3)

7) výstuhu **J** priskrutkujte samoreznými skrutkami M6 k podstavnej nohe **B** a korpusu
zásuvkovej

skrine **C**

8) osvetlenie **H** je možné priskrutkovať k čelnej strane vrchného panela **F** alebo na
zadnú perforovanú

stenu **G**